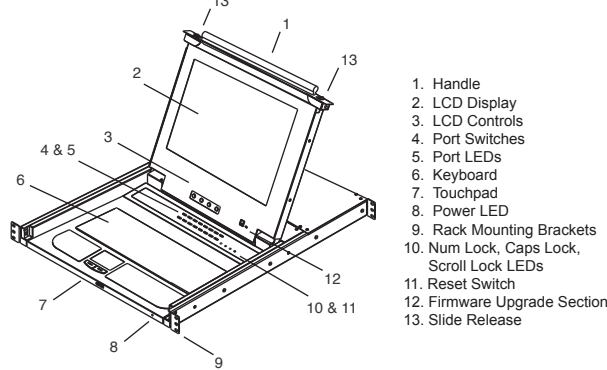


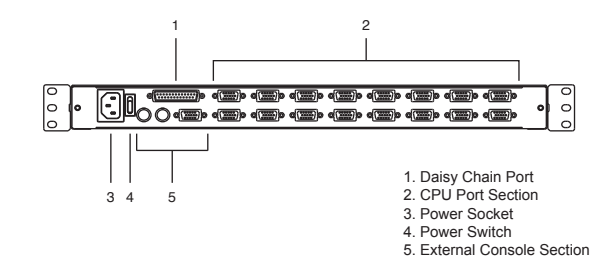
# CL-1208 / CL-1216 Slideaway LCD KVM Switch Quick Start Guide

CL-1208 / CL-1216  
Slideaway LCD KVM Switch

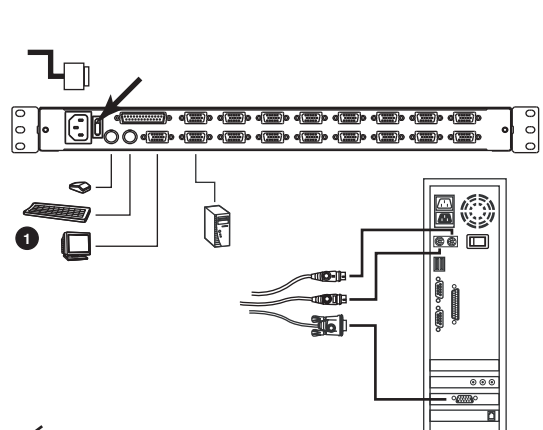
## Front View



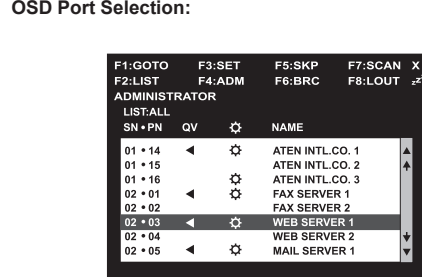
## Rear View



## Single Stage Installation:



## OSD Port Selection:



Copyright © 2005. All rights reserved. ATEN, Master View are trademarks or registered trademarks of ATEN International Co., Ltd. All brand names and trademarks are the registered property of their respective owners.

Manual Part No. PAPE-1223-W00G Printed in Taiwan 03/2005

## Single Stage Installation:

Make sure that power to all the devices you will be connecting up has been turned off and that all equipment is properly grounded.

- Plug your external console's keyboard, monitor, and mouse into the Console Ports located on the switch's rear panel. (Optional)
- Use a KVM cable set to connect any available CPU Port to the Keyboard, Video and Mouse ports of the computer you are installing. (Repeat this step for any additional computers you are installing.)
- Use the Power cord provided with this package to connect the switch's Power Socket to an AC power source.

This completes the single stage installation, and you can power on the switch. After the switch has been powered on, you can turn on the power to the computers.

## Operation:

**OSD Port Selection:**  
The On Screen Display (OSD) is a menu driven method to handle computer control and switching operations. All procedures start from the OSD Main Screen. To pop up the Main Screen, tap the [Scroll Lock] key twice.

To bring the KVM focus to a port, Double Click it, or move the Highlight Bar to it then press [Enter].

## Hotkey Port Selection:

All hotkey operations begin by invoking hotkey mode (HKM): (HKM)

- Press and hold down the Num Lock key
- Press and release the minus key
- Release the Num Lock key

The minus key must be released within one half second, otherwise Hotkey invocation is canceled.

## CPU Port Selection:

- Invoke HKM
- Press and release the computer's Port ID number. The Port ID corresponds to the CPU Port number that the computer is connected to (1 - 8).
- Press [Enter]

## Auto Scan Mode:

- Invoke HKM
- Press and release the A key

Press [Esc] or [Spacebar] to exit Auto Scan Mode

## Skip Mode:

- Invoke HKM
- Press [←] to skip from the current port to the first accessible port previous to it. (3 to 2; 2 to 1, etc.)
- Press [→] to skip from the current port to the first accessible port that comes after it (1 to 2; 2 to 3, etc.)
- Press [↑] to skip from the current port to the last accessible port of the previous Station. (Daisy Chained installation only)
- Press [↓] to skip from the current port to the first accessible port of the next Station. (Daisy Chained installation only)

Press [Esc] or [Spacebar] to exit Skip Mode

## Hotkey Summary

[Port ID] [Enter]	Switches access to the computer that corresponds to that Port ID.
[T] [n] [Enter]	Sets the Auto Scan interval to n seconds - where n is a number from 1 - 255.
[A]	Invokes Auto Scan Mode. When Auto Scan Mode is in effect, [P] or Left Click pauses Auto Scanning. When Auto Scanning is paused, pressing Any Key or another Left Click resumes Auto Scanning.
[Num Lock] + [←]	Invokes Skip Mode and Skips from the current port to the first accessible port previous to it.
[Num Lock] + [→]	Invokes Skip Mode and Skips from the current port to the next accessible port.
[Num Lock] + [↑]	Skips from the current port to the last accessible port of the previous Station. If you are at a port on the First Station you cycle backward to the last accessible port on the Last Station.
[Num Lock] + [↓]	Skips from the current port to the first accessible port of the next Station. If you are at a port on the Last Station you cycle forward to the first accessible port on the First Station.
[B]	Toggles the Beeper On or Off.

## Einzelinstallation:

Schalten Sie alle anzuschließenden Geräte aus, und stellen Sie sicher, dass sie alle ordnungsgemäß geerdet sind.

- Verbinden Sie Tastatur, Maus und Monitor der externen Konsole mit den Konsolesschlüssen auf der Geräterückseite. (Optional)
- Verbinden Sie die Tastatur-, Maus- und Monitoranschlüsse des zu installierenden Computers mit einem freien CPU-Anschluss am Gerät. Verwenden Sie dazu ein KVM-Kabelset.
- (Wiederholen Sie diesen Schritt für alle weiteren Computer, die Sie anschließen möchten.)
- Verbinden Sie das mitgelieferte Netzkabel, um die Netzgangsbuchse des Switches mit einer stromführenden Steckdose zu verbinden.

Damit ist die Einzelinstallation abgeschlossen, und Sie können den Switch einschalten. Nach dem Einschalten des Switches können Sie auch die Computer einschalten.

## Bedienung:

**CPU-Portauswahl per OSD-Menü:**  
Das OSD-Menü ist ein Bildschirmmenü, über das Sie die Computer und den Switch bedienen können. Alle Funktionen werden über das OSD-Menü aufgerufen. Um das OSD-Hauptmenü zu öffnen, drücken Sie zweimal die Taste [Scroll Lock].

Um die KVM-Funktionen auf einen Port umzuschalten, doppelklicken Sie auf ihn, oder bewegen Sie den Markierungsbalken hierauf und betätigen die Taste [Enter].

## CPU-Portauswahl per Hotkey:

Für die Bedienung über Hotkey-Tasten müssen Sie zunächst den Hotkey-Modus (HKM) aktivieren. (HKM)

- Halten Sie die Taste Num Lock gedrückt.
- Drücken Sie die Taste Minus, und lassen Sie sie los.
- Lassen Sie die Taste Num los.

Sie müssen die Taste Minus innerhalb einer halben Sekunde los lassen. Andernfalls wird der Hotkey-Betrieb deaktiviert.

## CPU-Portauswahl:

- Aktivieren Sie den HKM.
- Drücken Sie die ID-Nummer des Computerports. Die Port-ID entspricht der Nummer des CPU-Ports, an den der Computer angeschlossen ist (1 bis 8).
- Drücken Sie die [Eingabetaste].

## Autoscan-Modus:

- Aktivieren Sie den HKM.
- Drücken Sie die Taste A, und lassen Sie sie los.

Um den Autoscan-Modus zu beenden, drücken Sie die Taste [Esc] oder die [Leertaste].

## Überspringen-Modus:

- Aktivieren Sie den HKM.
- Drücken Sie [←], um vom aktuellen Port zum erstmöglichen vorigen Port zu springen. (3 auf 2; 2 auf 1 usw.)
- Drücken Sie [→], um vom aktuellen Port zum nächstmöglichen Port zu springen (1 auf 2; 2 auf 3 usw.)
- Drücken Sie [↑], um vom aktuellen Port zum letztmöglichen Port der vorigen Station zu springen. (Nur bei Installation in Serie)
- Drücken Sie [↓], um vom aktuellen Port zum erstmöglichen Port der nächsten Station zu springen. (Nur bei Installation in Serie)

Um den Überspringen-Modus zu beenden, drücken Sie die Taste [Esc] oder die [Leertaste].

## Résumé des Hotkey

[Port ID] [Enter]	Wechselt zu dem Computer, der mit der Port-ID bezeichnet wird.
[T] [n] [Enter]	Das Auto-Scan-Intervall wird auf n Sekunden eingestellt, wobei n eine Zahl von 1 - 255 ist.
[A]	Ruft die Auto-Scan-Funktion auf. Bei aktivierter Auto-Scan-Funktion können Sie mit [P] oder einem Linksklick das Auto-Scanning unterbrechen. Es wird dann wieder weitergeführt, wenn Sie auf eine beliebige Taste drücken oder einen zweiten Linksklick ausführen.
[Num Lock] + [←]	Ruft die Sprung-Funktion auf und springt vom aktuellen Anschluss zum ersten davorliegenden Anschluss, auf den Zugeschrieben werden kann.
[Num Lock] + [→]	Ruft die Sprung-Funktion auf und springt vom aktuellen Anschluss zum ersten nachfolgenden Anschluss, auf den Zugeschrieben werden kann.
[Num Lock] + [↑]	Ruft die Sprung-Funktion auf und springt vom aktuellen Anschluss zum letzten Anschluss der davorliegenden Station, auf den Zugeschrieben werden kann.
[Num Lock] + [↓]	Ruft die Sprung-Funktion auf und springt vom aktuellen Anschluss zum letzten Anschluss der nachfolgenden Station, auf den Zugeschrieben werden kann.
[B]	Wechselt zwischen Ein- und Ausschalten des Signals.

## Guide de mise en route rapide du CL-1208 / CL-1216 Slideaway LCD KVM Switch

## Installation en une étape:

Vérifiez que tous les périphériques à connecter ont été éteints et que l'ensemble du matériel est correctement relié à la terre.

- Branchez le clavier, l'écran et la souris de votre console externe aux ports de la console situés sur le panneau arrière du commutateur. (En option)
- Utilisez un câble KVM pour connecter le port UC aux ports clavier, vidéo et souris de l'ordinateur que vous installez. (Répétez cette étape pour tout ordinateur supplémentaire à installer.)
- Utilisez le cordon d'alimentation fourni pour relier la prise secteur du commutateur à une source d'alimentation électrique CA.

L'installation en une étape est alors terminée et vous pouvez allumer le commutateur. Une fois le commutateur allumé, vous pouvez mettre les ordinateurs sous tension.

## Opération :

**Sélection Ports OSD :**  
Le menu d'affichage OSD permet de commander l'ordinateur et les opérations de commutation. Les procédures démarrent toutes de l'Ecran principal. Pour afficher l'écran principal, appuyez deux fois sur la touche [Arrêt défini].

Pour amener le KVM focus sur un port, double-cliquez dessus ou déplacez la barre de surbrillance dessus puis appuyez sur [Entrée].

## Sélection Ports de raccourcis clavier :

Toutes les opérations des raccourcis clavier démarrent en invoquant le mode Raccourcis clavier (HKM, Hotkey Mode) (HKM)

- Appuyez et maintenez la touche Verr num enfoncée
- Appuyez sur la touche 'moins' (-), puis relâchez-la
- Relâchez la touche Verr num

Vous devez relâcher la touche 'moins' en moins d'une demi-seconde sinon, l'invocation du raccourci-clavier s'annule.

## Sélections Ports de PC :

- Invocuez le mode raccourcis clavier
- Appuyez sur le numéro d'identification du port de l'ordinateur puis relâchez. L'identification du port correspond au numéro du port de processeur auquel l'ordinateur est branché (1 - 8).
- Appuyez sur [Entrée]

## Mode Recherche automatique :

- Invocuez le mode raccourcis clavier
- Appuyez sur la touche 'A', puis relâchez-la

Appuyez sur [Echap] ou [Barre d'espace] pour quitter le mode Recherche automatique.

## Mode Saut :

- Invocuez le mode raccourcis clavier
- Appuyez sur la [←] pour passer du port en cours au premier port accessible précédent. (de 3 à 2; de 2 à 1...)
- Appuyez sur la [→] pour passer du port en cours au premier port accessible suivant (de 1 à 2; de 2 à 3...)
- Appuyez sur la [↑] pour passer du port en cours au dernier port accessible de la station précédente. (Installation en girlandade uniquement)
- Appuyez sur la [↓] pour passer du port en cours au premier port accessible de la station suivante. (Installation en girlandade uniquement)

Appuyez sur [Echap] ou [Barre d'espace] pour quitter le mode Saut

## Hotkey-Zusammenfassung

[Port ID] [Enter]	Change l'accès vers l'ordinateur qui correspond à cette ID de Port.
[T] [n] [Enter]	Programme l'intervalle d'Auto Scan sur n secondes - où n est un nombre entre 1 - 255.
[A]	Appelle le Mode Auto Scan. Lorsque le Mode Auto Scan a pris effet, [P] ou Clique Gauche pause l'Auto Scanning. Lorsque l'Auto Scanning est mis en pause, pressez n'importe quelle touche ou cliquez avec le bouton gauche pour reprendre.
[Num Lock] + [←]	Appelle le Mode Sauter et saute depuis le port en cours vers le premier port accessible précédent.
[Num Lock] + [→]	Appelle le Mode Sauter et saute depuis le port en cours vers le premier port accessible suivant.
[Num Lock] + [↑]	Permet de passer du port en cours au dernier port accessible de la station précédente. Si vous êtes sur un port de la première station, vous revenez en arrière au dernier port accessible de la dernière station.
[Num Lock] + [↓]	Permet de passer du port en cours au premier port accessible de la station suivante. Si vous êtes sur un port de la dernière station, vous revenez en avant au premier port accessible de la première station.
[B]	Allume ou éteint le Beeper.

## CL-1208 / CL-1216 LCD KVM retractil Guía rápida

## Instalación individual:

Apague todos los dispositivos que vaya a conectar. Verifique también que todos tengan una puesta a tierra adecuada.

- Conecte su teclado, monitor y ratón de la consola externa a los puertos de consola ubicados en el panel posterior del concentrador. (Opcional)
- Use un cable KVM para conectar cualquier puerto CPU libre a los puertos para teclado, ratón y monitor del ordenador que vaya a instalar.
- Repita este paso para los demás ordenadores que vaya a conectar.
- Conecte el cable de alimentación suministrado a la entrada de alimentación del concentrador y a una toma eléctrica.

Con ello habrá terminado la instalación individual. A continuación podrá encender el concentrador. Una vez encendido el concentrador, podrá encender los ordenadores.

## Operación:

**Selección del puerto a través del OSD:**  
El menú OSD en pantalla es una forma de controlar las funciones y la comunicación del ordenador a través de un menú. Todos los procedimientos tienen su origen en el menú principal. Para invocar la pantalla principal del OSD, pulse dos veces la tecla [Bloq/Desp].

Para llevar el KVM a un puerto, haga doble clic en él o desplace la barra resaltada sobre él y pulse [Intro].

## Selección del puerto a través de teclas de acceso directo:

Todas las operaciones relacionadas con teclas de acceso directo requieren que primero cambie al modo de teclas de acceso directo (HKM). (HKM)

- Mantenga pulsada la tecla Bloq Num.
- Pulse la tecla menos y suéltela.
- Suelte la tecla Bloq Num.

Debe soltar la tecla menos dentro de un tiempo de medio segundo. De lo contrario, las teclas de acceso directo se desactivan.

## Selección del puerto CPU:

- Active el modo de teclas de acceso directo.
- Pulse el número del identificador de puerto del ordenador. El identificador de puerto corresponde al número de puerto CPU al que el ordenador está conectado (1 a 8). (1 a 8).
- Pulse [Intro].

## Modo de búsqueda automática:

- Active el modo de teclas de acceso directo.
- Pulse la tecla A y suéltela.

Para salir del modo de búsqueda automática, pulse [Esc] o [Espacio].

## Modo Omitir:

- Active el modo de teclas de acceso directo.
- Pulse [←] para pasar del puerto actual al primer puerto anterior accesible. (3 a 2; 2 a 1, etc.)
- Pulse [→] para pasar del puerto actual al primer puerto siguiente accesible. (1 a 2; 2 a 3, etc.)
- Pulse [↑] para pasar del puerto actual al último puerto accesible de la estación anterior. (Solo para instalación en margarita)
- Pulse [↓] para pasar del puerto actual al primer puerto accesible de la estación siguiente. (Solo para instalación en margarita)

Para salir del modo de salto de puertos, pulse [Esc] o [Espacio].

## Sumario de Tecla Caliente

[Port ID] [Enter]	Da acceso a la computadora que corresponde a la ID de Puerto.
[T] [n] [Enter]	Programa el intervalo de Escandir Automático a n segundos - donde n es un número de 1 a 255.
[A]	Invoca Modo de Escandir Automático. Cuando el Modo de Escandir Automático viene en efecto, [P] o Click Izquierdo deja a Escandir Automático en pausa. Cuando Escandir Automático está en pausa, presina Cualquier Tecla u otro Click Izquierdo para resumir Escandir Automático.
[Num Lock] + [←]	Invoca Modo de Salto para saltar del puerto corriente al primer puerto previo asequible.
[Num Lock] + [→]	Invoca Modo de Salto para saltar del puerto corriente al primer puerto próximo asequible.
[Num Lock] + [↑]	Um vom aktuellen Port zum letztmöglichen Port der vorigen Station zu springen. Falls Sie bereits einen Port auf der ersten Station verwenden, springen Sie zum letzten verfügbaren Port der letzten Station zurück.
[Num Lock] + [↓]	Um vom aktuellen Port zum erstmöglichen Port der nächsten Station zu springen. Falls Sie bereits einen Port auf der letzten Station verwenden, springen Sie zum ersten verfügbaren Port der ersten Station zurück.
[B]	Freunde o apaga el Beeper.

## Switch KVM LCD CL-1208 / CL-1216 Guida rapida

## Installazione singola:

Accertarsi che tutti i dispositivi che si desidera collegare siano spenti e dispongano di un'adeguata messa a terra.

- Collegare la tastiera, il mouse ed il monitor della consola esterna alle porte di collegamento alla consola poste sul pannello posteriore dello switch. (opzionale)
- Utilizzare un cavo KVM per collegare una qualsiasi delle porte per il collegamento della CPU disponibili alle porte della tastiera, del monitor e del mouse del computer che si sta installando. (Ripetere questo punto per ogni ulteriore computer da installare.)
- Utilizzare il cavo d'alimentazione in dotazione per collegare la presa per l'alimentazione dello switch ad una fonte di alimentazione di rete. Ciò completa l'installazione singola ed, a questo punto, è possibile accendere lo switch. Dopo aver acceso lo switch, è possibile accendere il computer.

## Funzionamento:

### Sezione delle porte OSD:

L'OSD (On Screen Display) è un metodo di utilizzo dei comandi del computer e delle operazioni di commutazione tramite menu. Tutte le procedure partono dalla schermata principale OSD. Per accedere alla schermata principale, premere due volte il tasto [Bloc Scorr].

Per selezionare una porta per il KVM, fare doppio clic su essa o evidenziarla e premere [Invio].

### Sezione della porta tramite i tasti di scelta rapida:

Tutte le operazioni con i tasti di scelta rapida iniziano con la selezione della Modalità tasti di scelta rapida (HKM): (HKM)

1. Premere e tenere premuto il tasto Bloc Num.
2. Premere e rilasciare il tasto 'meno'
3. Rilasciare il tasto Bloc Num

Il tasto 'meno' deve essere rilasciato entro un secondo e mezzo o il funzionamento dei tasti di scelta rapida viene disattivato.

### Selezione delle porte di collegamento alla CPU:

1. Selezionare HKM
2. Premere e rilasciare il numero ID della porta del computer L'ID della porta corrisponde al numero della porta per il collegamento con la CPU a cui il computer è connesso (1 - 8)
3. Premere [Invio]

### Modalità di scansione automatica:

1. Selezionare HKM
2. Premere e rilasciare il tasto 'A'

Per uscire dalla modalità di scansione automatica, premere [Esc] o [Barra spaziatrice].

### Modalità Spostamento in sequenza:

1. Selezionare HKM
2. Premere [←] per passare dalla porta corrente alla prima porta accessibile precedente. (da 3 a 2; da 2 a 1, ecc.)
3. Premere [→] per passare dalla porta corrente alla prima porta accessibile successiva (da 1 a 2; da 2 a 3, ecc.)
4. Premere [↑] per passare dalla porta corrente all'ultima porta accessibile della stazione precedente. (Solo per l'installazione in cascata)
5. Premere [↓] per passare dalla porta corrente alla prima porta accessibile della stazione successiva. (Solo per l'installazione in cascata)

Per uscire dalla modalità di Spostamento in sequenza, premere [Esc] o [Barra spaziatrice].

### Riepilogo dei tasti rapidi

[ID porta] [Invio]	Passa al computer corrispondente a quella ID.
[T] [n] [Invio]	Imposta l'intervallo Autoscan a n secondi - dove n è un numero da 1 a 255.
[A]	Richiama il modo Autoscan. Quando il modo Autoscan è in funzione, [P] o un clic sinistro lo mettono in pausa. Quando l'Autoscan è in pausa, premendo un tasto con un altro clic sinistro lo si riavvia.
[Num Lock] + [←]	Richiama il modo Skip e salta dalla porta attuale alla prima porta accessibile precedente.
[Num Lock] + [→]	Richiama il modo Skip e salta dalla porta attuale alla porta accessibile seguente.
[Num Lock] + [↑]	Passa dalla porta corrente all'ultima porta accessibile della stazione precedente. Se ci si trova a una porta della prima stazione, si ritorna indietro all'ultima porta accessibile dell'ultima stazione.
[Num Lock] + [↓]	Passa dalla porta corrente alla prima porta accessibile della stazione successiva. Se ci si trova a una porta dell'ultima stazione, si ritorna indietro alla prima porta accessibile della prima stazione.
[B]	Accende e spegne la suoneria.

## セットアップ方法 (単体使用の場合):

接続を開始する前に、今から接続する機器全ての電源が切れていることを確認してください。またそれぞれの場合全てに適切なアースが取り付けられていることを確認してください。

- 外部コンソール用のキーボード、モウスタ、マウスをKVMスイッチの背面にあるコンソールポートに接続してください。(外部コンソールの接続は任意です)
- KVMケーブルを使用して、KVMスイッチの任意のCPUポートと接続するコンピュータのキーボード、モニタ、マウスを接続してください(コンピュータを追加接続する場合、本ステップを繰り返して行ってください)
- 同様の電源ケーブルを使用して、KVMスイッチの電源ソケットにAC電源を接続してください。セットアップ作業は以上で完了となります(単体使用の場合)、KVMスイッチの電源を入れた後、各コンピュータの電源を入れてください。

## 操作方法:

### OSDによるポート選択:

OSD(オンスクリーンディスプレイ)のメニューから、切替操作や使用時間を設定することができます。全ての操作はOSDメニュー画面からスタートします。メニュー画面を起動するには[Scroll Lock]キーを連続して2回押してください。

ポート選択の際は、該当ポート上でダブルクリック、もしくはハイライトバーを動かさせて [Enter]キーを押してください。

### ホットキーによるポート選択:

ホットキーの全ての操作は、ホットキーモード(HKM)の起動からスタートします。

1. [Num Lock]キーを押したまま。
2. [ ] (マイナス)キーを押して(放して)。
3. 最後の押したままの[Num Lock]キーを放してください。

[ ] (マイナス)キーを押した後は、0.5秒以内に放してください。0.5秒を経過した場合、ホットキーの呼び出しが取り消されています。

### CPUポートの選択:

1. ホットキーモードを起動してください。
2. コンピュータのポートID番号を押してください。ポートID番号は、コンピュータを接続しているCPUポート番号(1~8もしくは1~16)に対応しています。
3. [Enter]キーを押してください。

### オートスキャンモード:

1. ホットキーモードを起動してください。
2. [A]キーを押してください。

オートスキャンモードを中止する場合は、[Esc]キーもしくは[スペースバー]キーを押してください。

### スキップモード:

1. ホットキーモードを起動してください。
2. [←]キーを押して、現在のポートから、アクセス可能な1つ前のポートにスキップします (3→2、2→1 等)。
3. [→]キーを押して、現在のポートから、アクセス可能な1つ後のポートにスキップします (1→2、2→3 等)。
4. [↑]キーを押して、現在のポートから、上位ステーションのアクセス可能な最後のポートにスキップします (Daisy Chained installation の場合のみ)。
5. [↓]キーを押して、現在のポートから、下位ステーションのアクセス可能な最初のポートにスキップします (Daisy Chained installation の場合のみ)。

スキップモードを中止する場合は、[Esc]キーもしくは[スペースバー]キーを押してください。

### ホットキーのまとめ

[Port ID] [Enter]	対応するポートID番号のコンピュータに切り替わります。
[T] [n] [Enter]	オートスキャンの間隔をn秒間隔に設定します。nとは、数字の1〜255までです。
[A]	オートスキャンモードを起動します。オートスキャンモードは、(P)またはクリックをするオートスキャンモードを一時的に停止することができます。オートスキャンが一時停止中に任意のキーまたは、サイドクリックをする、オートスキャンを再開させることができます。
[Num Lock] + [←]	スキップモードを起動して、現在のポートから前のポートに切り替わります。
[Num Lock] + [→]	スキップモードを起動させ、現在のポートから次のアクセスできるポートに切り替わります。
[Num Lock] + [↑]	現在のポートから、上位ステーションのアクセス可能な最後のポートにスキップします(現在のポートが第1ステーションの場合は、第1ステーションのアクセス可能な最初のポートにスキップします)
[Num Lock] + [↓]	現在のポートから、下位ステーションのアクセス可能な最初のポートにスキップします(現在のポートが第1ステーションの場合は、第1ステーションのアクセス可能な最初のポートにスキップします)
[B]	ブザー音のオン/オフを切り替えます。

サポートお問合せ窓口: 03-5323-7178

## 단일 스테이지 설치 방법:

먼저 설치자 하는 모든 장비의 전원이 꺼진 것을 확인한다.

- 외부 콘솔 장비는 키보드, 모니터, 마우스를 각각 연결한다. (선택 사항)
- KVM 케이블 세트를 사용하여 CPU 포트 및 설치자 하는 컴퓨터의 키보드, 마우스, 비디오 포트를 연결한다.
- (이 작업을 반복하여 설치자 하는 모든 컴퓨터를 KVM 스위치에 연결한다.)
- 파워 케이블을 파워 소켓에 연결하고 AC 전원을 켜준다.

단일 스테이지 연결이 끝나면 스위치의 전원을 켜고, 스위치의 전원이 꺼진 뒤, 컴퓨터의 전원을 켜고.

## 사용방법:

### OSD 포트 선택:

OSD (On Screen Display)는 컴퓨터를 조정하기 위한 포트 전환에 사용된다. 모든 동작은 OSD 메인 스크린에서 시작된다. 메인 스크린을 표시 하기 위해 [Scroll Lock] 키를 두 번 누른다.

포트를 선택하기 위해선 마우스로 선택하거나 하는 포트들 두 번 클릭하거나 하위 키보드 계속 방향키로 두 번 누른 뒤 [Enter] 키를 누른다.

### 핫키 포트 선택:

모든 핫키 사용은 핫키 모드(HKM)에서 실행된다.

1. [Num Lock] 키를 누르고 누른 상태를 유지한다.
2. [Num Lock] 키가 눌린 상태에서 [ ] 키나 [ ] 키를 한번 눌러준다.
3. 마지막으로 [Num Lock] 키를 한다.

[ ] 키나 [ ] 키의 한번 누른 시간은 1.5 초 이상 이루어 지어 하며, 1.5 초가 넘어선 핫키 모드 실행 취소가 된다

### CPU 포트 선택:

1. 핫키 모드(HKM)를 실행한다.
2. 선택하고자 하는 포트 번호를 한번 눌러 준다. (1-8).
3. [Enter] 키를 한다.

### 자동 스캔 모드:

1. 핫키 모드를 실행 한다.
2. [A] 키를 한번 눌러 준다.

자동 스캔이 시작되면, [Esc] 나 [Spacebar]를 눌러서 자동 스캔 모드를 취소 하거나 하위 키보드 계속 자동 스캔 한다.

### 스킵 모드:

1. 핫키 모드를 실행 한다.
2. [←] 키를 누르면 현재 포트에서 바로 다음 포트로 포트가 전환된다. (3번에서 2번, 2번에서 1번, 등등)
3. [→] 키를 누르면 현재 포트에서 상위 스테이지의 연결되어 있는 마지막 포트도 포트가 전환된다. (대지 체인으로 여러 스테이지 사용 중일 경우에 해당)
4. [↑] 키를 누르면 현재 포트에서 하위 스테이지의 연결되어 있는 첫 번째 포트도 포트가 전환된다. (대지 체인으로 여러 스테이지 사용 중일 경우에 해당)

스킵 모드를 취소하기 위해서는 [Esc] 키나 [Spacebar] 키를 누른다.

### 핫키 요약 표

[Port ID] [Enter]	입력한 포트 번호 선택 전환 한다.
[T] [n] [Enter] <th>자동 스캔 기간을 n 초로 설정한다. (1-255까지 설정가능)</th>	자동 스캔 기간을 n 초로 설정한다. (1-255까지 설정가능)
[A]	자동 스캔을 실행한다. 자동 스캔이 실행 중일 때 [ ] 키나 마우스의 왼쪽 클릭하면 잠시 중단(PAUSED)된다.
[Num Lock] + [←]	자동 스캔 모드를 해제 하고 현재는 [Esc] 키나 [Spacebar] 키를 눌러 중단
[Num Lock] + [→]	현재 포트에서 앞 포트로 전환 한다.
[Num Lock] + [↑]	현재 포트에서 다음 포트로 전환 한다
[Num Lock] + [↓]	현재 포트에서 바로 전 스테이션의 사용중인 마지막 포트로 전환 한다.
[Num Lock] + [↓]	현재 포트에서 바로 다음 스테이션의 사용중인 첫 번째 포트로 전환 한다.
[B]	KVM 쉼음을 초기설정(Default)으로 한다.

## 单层级安装:

</